

## Capteurs de débit FS

Capteur de débit avec interrupteurs de vide et de pression intégrés ainsi que deux sorties numériques et une sortie analogique.



### Adaptation aux applications spécifiques des secteurs d'activité



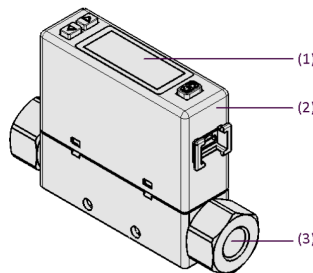
Capteurs de débit FS

### Applications

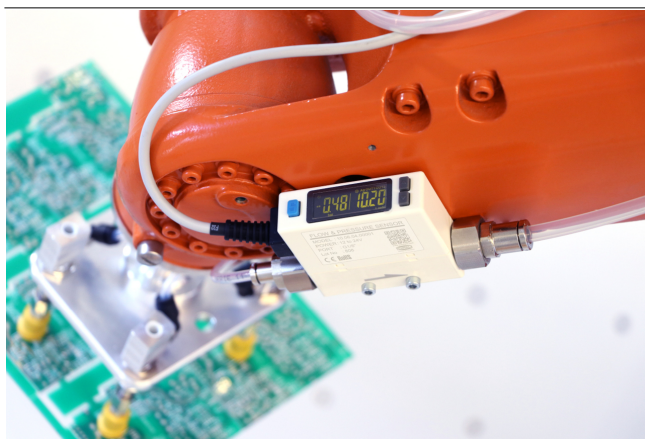
- Capteur de débit pour la surveillance à haute résolution des processus, des composants et des conditions
- Convient idéalement aux systèmes de vide et d'air comprimé avec des tuyaux de petit diamètre (par exemple pour la manipulation de petites pièces)
- Intégration aisée dans la commande du système grâce à une sortie analogique et à deux points de commutation réglables
- Affichage intégré avec évaluation de la consommation cumulée d'air comprimé (contrôle des coûts)
- Capteur de vide intégré et possibilité de surveillance des fuites pour l'optimisation du processus

### Construction

- Capteur avec unité de détection compacte
- Boîtier en plastique robuste et résistant à la chaleur
- La structure de dérivation réduit le contact avec l'air humide et augmente la durée de vie
- Structure de menu intuitive grâce à un écran LCD à 3 couleurs et 2 cellules
- La connexion par fil offre des possibilités de raccordement flexibles



Composition du système Capteurs de débit FS



Le capteur de débit (FS) utilisé sur le robot lors de la manipulation de pièces électroniques

### Points forts du produit

- L'ajustement des valeurs seuils permet une surveillance des composants basée sur le débit volumique
- La conception compacte permet un positionnement et un montage flexibles, par exemple dans des préhenseurs par le vide ou sur des bras de robot
- L'affichage avec changement de couleur lorsque le seuil est atteint fournit un signal visuel supplémentaire

## Capteurs de débit FS

Capteur de débit avec interrupteurs de vide et de pression intégrés ainsi que deux sorties numériques et une sortie analogique.

### Code de désignation Capteurs de débit FS

<b>FS</b>	-	<b>5</b>	-	<b>D</b>	-	<b>2PA</b>	-	<b>K</b>
1		2		3		4		5

#### 1 – Désignation

Code	Modèle
FS	FS

#### 2 – Plage de mesure

Code	Débit dans la plage de pression [l/min]
5	0...5
10	0...10
50	0...50
100	0...100
200	0...200

#### 3 – Indication

Code	Type
D	Indication digitale

#### 4 – Fonction de commutation

Code	Type
2NA	2x NPN + 1x analogique 1...5 V
2PA	2x PNP + 1x analogique 1...5 V

#### 5 – Connexion électrique

Code	Connexion
K	Câble ouvert

Le produit est livré prête à monter.

Un câble de 3 m de long avec des brins ouverts est inclus.

### Données de commande Capteurs de débit FS

Type	Réf. article
FS 5 D 2NA K	10.06.04.00001
FS 5 D 2PA K	10.06.04.00002
FS 10 D 2NA K	10.06.04.00003
FS 10 D 2PA K	10.06.04.00004
FS 50 D 2NA K	10.06.04.00005
FS 50 D 2PA K	10.06.04.00006
FS 100 D 2NA K	10.06.04.00007
FS 100 D 2PA K	10.06.04.00008
FS 200 D 2NA K	10.06.04.00009
FS 200 D 2PA K	10.06.04.00010

### Données de commande Accessoires Capteurs de débit FS

Accessoires	Réf. article
Cadre d'installation	BEF-WIN 33.6x5x40 1
	10.06.04.00011

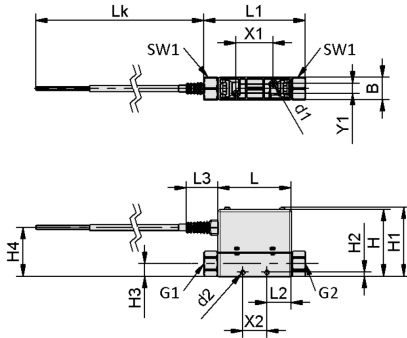
### Données techniques Capteurs de débit FS

Type	Plage de mesure	Connexion	Type de protection IP	Poids propre [g]	Volume de flux max. [l/min]	Forme
FS 10 D 2NA K	-1...8bar	G1/8"	IP 40 (avec connecteur)	107,0	10	Indication digitale
FS 10 D 2PA K	-1...8bar	G1/8"	IP 40 (avec connecteur)	107,0	10	Indication digitale
FS 100 D 2NA K	-1...8bar	G1/4"	IP 40 (avec connecteur)	110,5	100	Indication digitale
FS 100 D 2PA K	-1...8bar	G1/4"	IP 40 (avec connecteur)	110,5	100	Indication digitale
FS 200 D 2NA K	-1...8bar	G1/4"	IP 40 (avec connecteur)	110,5	100	Indication digitale
FS 200 D 2PA K	-1...8bar	G1/4"	IP 40 (avec connecteur)	110,5	100	Indication digitale
FS 5 D 2NA K	-1...8bar	G1/8"	IP 40 (avec connecteur)	107,0	5	Indication digitale
FS 5 D 2PA K	-1...8bar	G1/8"	IP 40 (avec connecteur)	107,0	5	Indication digitale
FS 50 D 2NA K	-1...8bar	G1/8"	IP 40 (avec connecteur)	107,0	50	Indication digitale
FS 50 D 2PA K	-1...8bar	G1/8"	IP 40 (avec connecteur)	107,0	50	Indication digitale

## Capteurs de débit FS

Capteur de débit avec interrupteurs de vide et de pression intégrés ainsi que deux sorties numériques et une sortie analogique.

### Données de construction Capteurs de débit FS



FS

## Capteurs de débit FS

Capteur de débit avec interrupteurs de vide et de pression intégrés ainsi que deux sorties numériques et une sortie analogique.

### Données de construction Capteurs de débit FS

Type	B [mm]	d1 [mm]	d2 [mm]	G1	G2	H [mm]	H1 [mm]	H2 [mm]	H3 [mm]	H4 [mm]
FS 5 D 2NA K	17	2,5	3,0	G1/8"-F	G1/8"-F	50	52	3	9,5	36,71
FS 5 D 2PA K	17	2,5	3,0	G1/8"-F	G1/8"-F	50	52	3	9,5	36,71
FS 10 D 2NA K	17	2,5	3,0	G1/8"-F	G1/8"-F	50	52	3	9,5	36,71
FS 10 D 2PA K	17	2,5	3,0	G1/8"-F	G1/8"-F	50	52	3	9,5	36,71
FS 50 D 2NA K	17	2,5	3,0	G1/8"-F	G1/8"-F	50	52	3	9,5	36,71
FS 50 D 2PA K	17	2,5	3,0	G1/8"-F	G1/8"-F	50	52	3	9,5	36,71
FS 100 D 2NA K	17	2,5	3,0	G1/4"-F	G1/4"-F	50	52	3	9,5	36,71
FS 100 D 2PA K	17	2,5	3,0	G1/4"-F	G1/4"-F	50	52	3	9,5	36,71
FS 200 D 2NA K	17	2,5	3,0	G1/4"-F	G1/4"-F	50	52	3	9,5	36,71
FS 200 D 2PA K	17	2,5	3,0	G1/4"-F	G1/4"-F	50	52	3	9,5	36,71

Type	L [mm]	L1 [mm]	L2 [mm]	L3 [mm]	Lk [mm]	SW1 [mm]	X1 [mm]	X2 [mm]	Y1 [mm]
FS 5 D 2NA K	55	76,2	18,5	18,61	2.000	17	28	18	8
FS 5 D 2PA K	55	76,2	18,5	18,61	2.000	17	28	18	8
FS 10 D 2NA K	55	76,2	18,5	18,61	2.000	17	28	18	8
FS 10 D 2PA K	55	76,2	18,5	18,61	2.000	17	28	18	8
FS 50 D 2NA K	55	76,2	18,5	18,61	2.000	17	28	18	8
FS 50 D 2PA K	55	76,2	18,5	18,61	2.000	17	28	18	8
FS 100 D 2NA K	55	84,2	18,5	18,61	2.000	17	28	18	8
FS 100 D 2PA K	55	84,2	18,5	18,61	2.000	17	28	18	8
FS 200 D 2NA K	55	84,2	18,5	18,61	2.000	17	28	18	8
FS 200 D 2PA K	55	84,2	18,5	18,61	2.000	17	28	18	8